

SIBIRGroup

SIBIR*therm*

Thermolino-digital 2018

Deutsch



SIBIR*therm* - Behagliche Wärme

Die intelligente Lösung für eine moderne und sehr sparsame Warmluft-Kleinölfeuerung mit einer Heizleistung, wie sie beispielsweise in einem Einfamilienhaus benötigt wird. Die Kleinölfeuerung Thermolino-digital mit modulierender Betriebsweise ist die Alternative zu herkömmlichen Heizanlagen mit Druckerstüber-Brennern, welche oft überdimensioniert und nach unten schlecht regulierbar sind. Die Vorzüge des atmosphärischen Verdampfungsbrenners liegen auf der Hand: Sparsamer Heizbetrieb ohne grosse Bereitschaftskosten, respektive Stillstandsverluste, was geringe Jahresbetriebskosten ergibt.

Die Warmluft-Kleinölfeuerungen von SIBIR*therm* vermitteln behagliche Wärme ohne aufwändige Installationskosten. Die Konvektionswärme sowie die geblasene Warmluft sorgen für eine direkte und schnelle Beheizung der Räume über offene Türen. Damit kann auf das Verlegen von unattraktiven Heizradiatoren mit den dazu notwendigen Rohrleitungen und Umwälzpumpen verzichtet werden. Da die Kleinölfeuerungen von SIBIR*therm* direkt in den zu beheizenden Räumen installiert werden, entfällt der Platz für den Heizraum.

Entwickelt und fabriziert werden die Thermolino-digital Kleinölfeuerungen bei SIBIR*therm* in Schlieren. Die präzise Fertigung sowie die strenge Endkontrolle bürgen für höchste Qualität.

Die sprichwörtliche Schweizer Qualität kommt in den SIBIR*therm*-Produkten voll zum Ausdruck. Zusammen mit der Langlebigkeit und Servicefreundlichkeit ein hoher Kundennutzen.

Kundennutzen

- Sparsamer Heizbetrieb mit minimiertem Ölverbrauch
- Günstige Jahresbetriebskosten
- Saubere und umweltschonende Verbrennung
- Geräuscharmer Betrieb
- Individuelle Anpassung der Heizleistung an die jeweilige Raumgrösse
- Universell einsetzbar, auch für abgelegene Regionen, Campingplätze, Unterkünfte
- Dauernde automatische Leistungsanpassung
- Hohe Betriebssicherheit und Komfort
- Dauernde aktuelle Informationen über den Betriebszustand
- Einfache Fehlerdiagnose bei Betriebsstörungen
- Einfache Funktionskontrolle der Heizanlage
- Geringe Unterhaltskosten
- 3 Jahre Materialgarantie auf die Steuerung
- 20 Jahre Liefergarantie für die Ersatzteile

Inhalt

Seite

Einführung, Kundennutzen.....	2
SIBIR <i>therm</i> Einbaumodell.....	3
SIBIR <i>therm</i> Standmodell.....	4
Frischlufzufuhr, Ölzufuhr, Umwelt- und Gewässerschutz/Sicherheit.....	5
Die SIBIR <i>therm</i> -Technologie der Kleinölfeuerung Thermolino-digital.....	6
Einbausketzen, Anwendungsbeispiele, Technische Informationen...	7
Heizen "just in time" mit dem TeleButler®.....	8



SIBIRtherm Einbaumodell



Thermolino-digital Einbaumodell mit Rahmen für Wandnische

- Einbaumodell
- Vollautomatisch / gesteuert über Thermostat
- Montage in Wandnischen
- 5 Leistungsstufen, modulierend
- Min-/Max-Betrieb für Übergangszeit/ Winterbetrieb
- Steuerung: elektronisch stabilisiert, mit Mikroprozessor
- Option: Fernsteuerung mit Schaltuhr/ Telefonschaltgerät
- Digitalanzeige auf Ofen-Front
- Sicherheit: Überlaufschutz mit Spannungsstabilisation
- Brennertopf mit Katalysator-Glühkorb
- Geringer Verbrauch
- Raumheizungsvermögen: 180 bis 200 m³
- Brennstoff: Öko-Heizöl
- Kaminzug: Erforderlicher Förderdruck 0,1 mbar
- Der Anschluss muss mit abgasdichten Rauchrohren erfolgen
- Für genügend Frischluftzufuhr muss gesorgt sein
- Gehäusefarbe: braun

Thermolino-digital Einbaumodell für Kachelhüllen

- Einbaumodell
- Vollautomatisch / gesteuert über Thermostat
- Montage in Kachelhüllen, mit Nischensockel
- 5 Leistungsstufen, modulierend
- Min-/Max-Betrieb für Übergangszeit/ Winterbetrieb
- Steuerung: elektronisch stabilisiert, mit Mikroprozessor
- Option: Fernsteuerung mit Schaltuhr/ Telefonschaltgerät
- Digitalanzeige auf Ofen-Front
- Sicherheit: Überlaufschutz mit Spannungsstabilisation
- Brennertopf mit Katalysator-Glühkorb
- Geringer Verbrauch
- Raumheizungsvermögen: 180 bis 200 m³
- Brennstoff: Öko-Heizöl
- Kaminzug: Erforderlicher Förderdruck 0,1 mbar
- Der Anschluss muss mit abgasdichten Rauchrohren erfolgen
- Für genügend Frischluftzufuhr muss gesorgt sein
- Gehäusefarbe: braun

Option zu Einbaumodell: Nischensockel

- Optional zu Einbaumodell, für Montage ohne Rahmen und Frontbleche
- Masse (H x B x T): 175 x 420 x 540 mm

Speckstein-Sitzofen mit Einbaumodell



SIBIRtherm Standmodell



Thermolino-digital Standmodell

- Standmodell
- Vollautomatisch / gesteuert über Thermostat
- 6 Leistungsstufen, modulierend
- Min-/Max-Betrieb für Übergangszeit/Winterbetrieb
- Steuerung: elektronisch stabilisiert, mit Mikroprozessor
- Option: Fernsteuerung mit Schaltuhr/ Telefonschaltgerät
- Digitalanzeige auf Ofen-Front
- Sicherheit: Überlaufschutz mit Spannungsstabilisation
- Brennerkopf mit Katalysator-Glühkorb
- Geringer Verbrauch
- Raumheizungsvermögen: 180 bis 200 m³
- Brennstoff: Öko-Heizöl
- Kaminzug: Erforderlicher Förderdruck 0,1 mbar
- Der Anschluss muss mit abgasdichten Rauchrohren erfolgen
- Für genügend Frischluftzufuhr muss gesorgt sein
- Rauchabgang oben oder hinten
- Gehäusefarbe: Anthrazit "Eisenglimmer 19A", Frontgitter Silbergrau



Standmodell mit Bodenluftaustritt «rechts»





Standmodell mit Bodenluftaustritt «links»

Frischlufzufuhr

- Jede Flamme benötigt genügend Frischluftzufuhr, so auch die SIBIR^{therm} Warmluft-Kleinölfeuerungen.
- Vor allem bei Neubauten, sanierten Räumen mit dichten Fenstern und Türen sowie installierten Dampfabzugvorrichtungen ist für genügend Frischluftzufuhr zu sorgen.

Ölzufuhr

- Die Ölzufuhr zur Heizanlage erfolgt mit Ölförderpumpen direkt vom externen Öltank.
- Je nach Pumpentyp erfolgt die Steuerung der Pumpe direkt über den Steuerausgang der Heizanlage (Dauerläuferpumpen).
- Falls die Pumpe nicht über die Heizanlage gesteuert wird (Druckspeicherpumpen und Saugpumpen), kann der Steuerausgang der Heizanlage für ein Sperrventil verwendet werden, um einen eventuellen Ölüberlauf zu verhindern.

Umwelt- und Gewässerschutz / Sicherheit

- Die SIBIR^{therm} Warmluft-Kleinölfeuerungen verfügen über eine interne Vollsicherung gegen Ölüberlauf.
- Bei Öllecks wird die Heizanlage automatisch ausgeschaltet und die Zubringerpumpe abgestellt, respektive das Sperrventil blockiert.
- Geringer Feinstaubausstoß: Der integrierte Katalysator-Glühkorb optimiert die Verbrennung, reduziert den Feinstaubausstoß und sorgt für eine geringe Luftbelastung.

Warmluftverteilung

- $\frac{1}{4}$ der Heizleistung wird vom integrierten Gebläse ausgeblasen.
- $\frac{3}{4}$ der Heizleistung ist Abstrahlungswärme (Konvektionswärme).
- Um einen optimalen Luftkreislauf herzustellen, muss für die Rückluft gesorgt sein.

- Beim Standmodell sind folgende Warmluftaustritte möglich:
 - Direkter Warmluft-Ausstoss hinten oben schräg nach vorne, oder
 - Luftaustritt mit 1 oder 2 Rohranschlüssen mit einem Rohrdurchmesser von 100 mm für die Warmluftverteilung in andere Räume, oder
 - Bodenluftaustritte links und rechts auf Bodenhöhe.
- Beim Einbaumodell kann die Warmluft mit Warmluftaufsätzen \varnothing 100 mm oder mit Warmlufthülsen \varnothing 60 mm ergänzt werden.
- Das integrierte Gebläse fördert die Umluft, liefert die Verbrennungsluft und ist mit der Ölzufuhr mechanisch gekoppelt.

Die Technologie des Thermolino-digital

Einschalten

- Verlangt der Thermostat Wärme, schaltet das Heizgerät automatisch ein.
- Das kombinierte Verbrennungs- und Umluftgebläse reduziert die Abhängigkeit von ungenügenden Kaminzugverhältnissen.
- Die interne Ölförderung wird durch den Gebläsemotor mit angetrieben.
- Das Magnetventil gibt den Ölzufluss in den Verdampfungsbrenner frei.
- Die Zündkerze wärmt das einfließende Öl vor und nach ca. 4 Minuten entflammt die Glühspirale das verdampfende Öl.
- Bei Erreichen der Betriebstemperatur schaltet die Zündkerze automatisch ab.

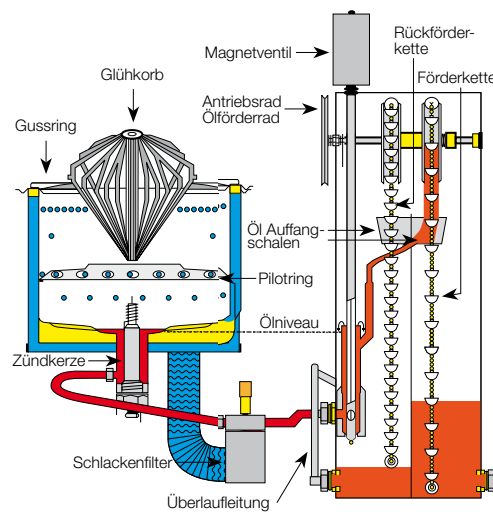
Heizbetrieb

- Der intelligente Raumthermostat misst laufend die Differenz zum gewünschten Temperaturwert.
- Der Mikroprozessor berechnet die notwendige Heizleistung und gibt entsprechende Signale an die Steuerung weiter.
- Der modulierende Betrieb der Heizanlage produziert immer nur soviel Heizenergie wie gerade benötigt wird, und regelt sich immer auf die tiefstmögliche Leistung ein, bevor die Heizanlage ausschaltet.
- Wird die gewünschte Raumtemperatur unterschritten, schaltet sich die Heizanlage selbstständig wieder ein.

Abschalten:

- Bei Erreichen der gewünschten Raumtemperatur schaltet die Heizanlage aus.
- Das Magnetventil unterbricht die Ölzufuhr zum Verdampfungsbrenner.

- Das unverbrannte Öl fließt sofort aus dem Verdampfungsbrenner weg und die Flamme erlischt unmittelbar.
- Durch den schnellen Abschaltvorgang wird das langsame Ausbrennen der Flamme verhindert und die Verrussung auf einem absoluten Minimum gehalten.
- Das Gebläse läuft nach dem Abschaltvorgang einige Zeit nach, um die Restwärme der Heizanlage optimal zu nutzen.



Steuerung

- Die Steuerung ist mit einem internen Sicherheitsthermostat ausgerüstet.
- Ist der Thermostat auf Minimum eingestellt, so ist ein automatischer Frostschutz vorgesehen. Die Heizanlage schaltet dann bei 3 Grad automatisch ein und bei 5 Grad wieder aus.
- Der mitgelieferte Wandthermostat wird dort montiert, wo die Wärme gewünscht wird.
- Der Wandthermostat hat eine integrierte manuelle Nachtabsenkungstaste, bei deren Betätigung die Heizanlage die eingestellte Tagestemperatur um einige Grade absenkt.

- Für den Betrieb in Ferien- oder Wochenendhäusern kann die Heizanlage optional auch mit einer externen Schaltuhr oder einem Telefonschaltgerät ferngesteuert werden.
- Ebenso können in Kombination mit einem zweiten Thermostat und einer Schaltuhr/einem Telefonschaltgerät verschiedene Temperaturen angesteuert werden, so z.B. während der Woche auf 8 Grad und ab Freitagabend auf 22 Grad.

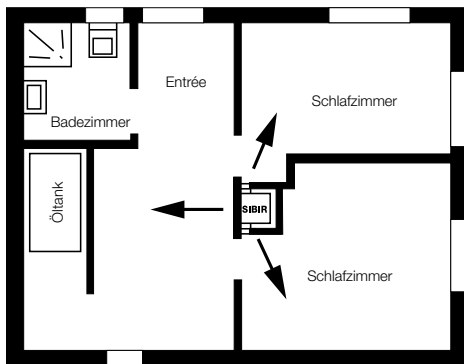
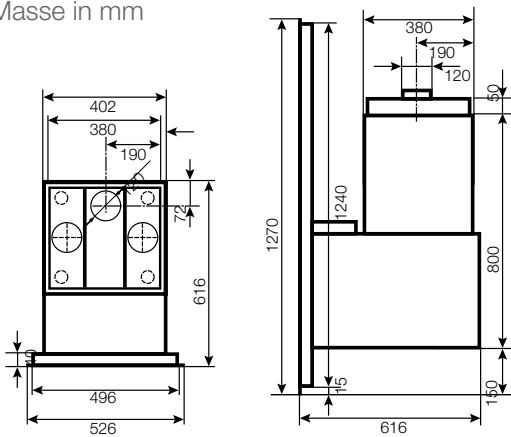
«Öko-Brenner»

- Für sanierte Kamine mit erfahrungsgemäss starken Kaminzügen geeignet.
- Beim Öko-Verdampfungsbrenner wird die Verbrennungsluft über einen Schlauch direkt vom Gebläse in den Brennertopf geführt.
- Es müssen abgastichte Rauchrohre anstelle von genieteten Rauchrohren eingesetzt werden.

Einbausketzen und Anwendungsbeispiel

SIBIRtherm Einbaumodell

Masse in mm



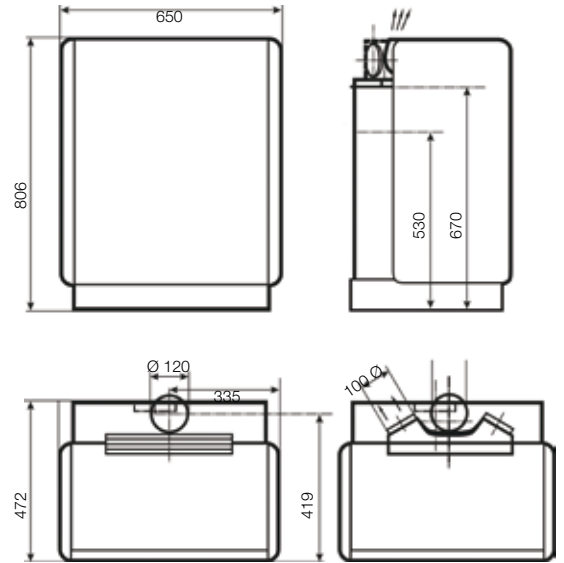
Anwendungsbeispiel mit Einbaumodell in Wohnung



Art. 680644

SIBIRtherm Standmodell

Masse in mm



Art. 680633

Technische Daten

Wärmebelastung:	Standmodell: 6 - 9 kW	Einbaumodell: 7 - 9 kW
Raumwärmeleistung:	Standmodell: 5,3 - 7,6 kW	Einbaumodell: 5,7 - 7,3 kW
Betriebszustand:	Digitalanzeige	
Service:	Test- und Einstellfunktionen integriert	
Brennstoff:	Öko-Heizöl	
Verbrauch Heizöl/Std.:	Standmodell 0,52 - 0,76 kg/h	Einbaumodell 0,6 - 0,75 kg/h
Stromaufnahme:	230 V, 50 Hz, 160/35 W (Zündphase/Betrieb)	
Raumheizvermögen:	180 bis 200 m ³	
Zulassung:	VKF-Nr. 11620, TÜV K20832017T1/K21102017T1, STI- Electrosuisse HG-1060	
Prüfnorm:	DIN EN 1	
Gewicht:	65 kg	
Kaminzug:	Erforderlicher Förderdruck: 0,1 mbar	
Kamin:	Der Anschluss der Abgasleitung muss mit abgasdichten Rauchrohren erfolgen.	
Frischluft:	Für genügend Frischluftzufuhr muss gesorgt sein.	
Gehäusefarb:	Einbaumodell: braun	
Standmodell:	Anthrazit Eisenglimmer, Gitter Silbergrau	
Rauchrohranschluss:	Ø 120 mm oben, rund	
Sicherheitsabstände:	zu brennbarem Material: Seitenwand/Rückwand: 20 cm, Frontfläche: 80 cm, Deckfläche: 50 cm	
Nischenmasse Einbaumodell:	Auf allen 3 Seiten 12 cm Freiraum zwischen Brennkammer und Nischenwand vorsehen.	
Warmluftverteilung:	Die Wärme darf nicht eingeschlossen werden, sondern muss ungehindert in die zu beheizenden Räume gelangen können. Für eine ungehinderte Wärmeverteilung sind daher genügend zusätzliche Belüftungsgitter oben und unten vorzusehen!	

Heizen "just in time" mit dem TeleButler®

Mit Ihrem Handy überwachen Sie per SMS die Temperaturwerte im Ferienhaus, steuern den Thermolino-digital und sparen somit wertvolle Heizenergie!

Folgende Funktionen sind mit dem TeleButler® möglich:

- Ein- und Ausschalten der Heizung
- Abfrage und Einstellen der Raumtemperatur
- Automatisches Alarm-SMS auf max. 4 Handynummern
- Ein-/Ausschalten und Korrigieren der Alarm-Temperaturen
- SIM-Informationen, z.B. Kontostand bei Prepaid-SIM

Technische Daten:

- Display: 4 x 20 Charakter LED hinterleuchtet
- Grösse: (H x B x T) 200 x 120 x 49 mm
- Gewicht: ca. 700 g
- Farbe: grau (RAL 7035)
- Speisung: (Steckernetzteil) 230 V 50 Hz, 200 mA
- Zulässiger Temperaturbereich: 0 - 40°C

Wichtige Hinweise:

- Die Fernsteuerung (TeleButler®) benötigt eine Prepaid SIM-Karte (nicht im Lieferumfang enthalten)
- Sehr einfache Installation über Thermolino-Wandthermostat oder -Steuergerät
- Der TeleButler® wird durch SIBIRtherm voreingestellt



SIBIRtherm TeleButler®
(Option)



Thermolino-digital
Wandthermostat
(inklusive)

SIBIRGroup AG
Abt. SIBIRtherm
Goldschlägstrasse 15a
8952 Schlieren

Telefon 044 755 74 00
Fax 044 755 74 01
info@sibirtherm.ch
www.sibirtherm.ch