

SIBIRGroup

SIBIRtherm

Thermolino digital 2016
Deutsch



SIBIR*therm* - Behagliche Wärme

Die intelligente Lösung für eine moderne und sehr sparsame Warmluft-Kleinölfeuerung mit einer Heizleistung von 4–10 kW, wie sie beispielsweise in einem Einfamilienhaus benötigt wird. Die Kleinölfeuerung Thermolino-digital mit modulierender Betriebsweise ist die Alternative zu herkömmlichen Heizanlagen mit Druckzerstäuber-Brennern, welche oft überdimensioniert und nach unten schlecht regulierbar sind. Die Vorzüge des atmosphärischen Verdampfungsbrenners liegen auf der Hand: Sparsamer Heizbetrieb ohne grosse Bereitschaftskosten, respektive Stillstandsverluste, was geringe Jahresbetriebskosten ergibt.

Die Warmluft-Kleinölfeuerungen von SIBIR*therm* vermitteln behagliche Wärme ohne aufwendige Installationskosten. Die Konvektionswärme sowie die geblasene Warmluft sorgen für eine direkte und schnelle Beheizung der Räume über offene Türen. Damit kann auf das Verlegen von unattraktiven Heizradiatoren mit den dazu notwendigen Rohrleitungen und Umwälzpumpen verzichtet werden. Da die Kleinölfeuerungen von SIBIR*therm* direkt in den zu beheizenden Räumen installiert werden, entfällt der Platz für den Heizraum.

Entwickelt und fabriziert werden die Thermolino-digital Kleinölfeuerungen bei SIBIR*therm* in Schlieren. Die präzise Fertigung sowie die strenge Endkontrolle bürgen für höchste Qualität.

Die sprichwörtliche Schweizer Qualität kommt in den SIBIR*therm*-Produkten voll zum Ausdruck. Zusammen mit der Langlebigkeit und Servicefreundlichkeit ein hoher Kundennutzen.

Kundennutzen

- Sparsamer Heizbetrieb mit minimiertem Ölverbrauch
- Günstige Jahresbetriebskosten
- Saubere und umweltschonende Verbrennung
- Geräuscharmer Betrieb
- Individuelle Anpassung der Heizleistung an die jeweilige Raumgrösse
- Universell einsetzbar, auch für abgelegene Regionen, Campingplätze, Unterkünfte
- Dauernde automatische Leistungsanpassung
- Hohe Betriebssicherheit und Komfort
- Dauernde aktuelle Informationen über den Betriebszustand
- Einfache Fehlerdiagnose bei Betriebsstörungen
- Einfache Funktionskontrolle der Heizanlage
- Geringe Unterhaltskosten
- 3 Jahre Materialgarantie auf die Steuerung
- 20 Jahre Liefergarantie für die Ersatzteile



Inhalt

Seite

Einführung, Kundennutzen.....	2
SIBIR <i>therm</i> Einbaumodell.....	3
SIBIR <i>therm</i> Standmodell.....	4
Frischlufzufuhr, Ölzufuhr, Umwelt- und Gewässerschutz/Sicherheit.....	5
Die SIBIR <i>therm</i> -Technologie der Kleinölfeuerung Thermolino-digital.....	6
Einbauskizzen, Anwendungsbeispiele, Technische Informationen...	7

SIBIRtherm Einbaumodell



Thermolino-digital Einbaumodell mit Rahmen für Wandnische

- Einbaumodell
- Vollautomatisch / gesteuert über Thermostat
- Montage in Wandnischen
- Heizleistung 4 –10kW, modulierend, mit Thermostat
- 8 Leistungsstufen, einstellbar
- Min-/Max-Betrieb für Übergangszeit/ Winterbetrieb
- Steuerung: elektronisch stabilisiert, mit Mikroprozessor
- Option: Fernsteuerung mit Schaltuhr/ Telefonschaltgerät
- Digitalanzeige auf Ofen-Front
- Sicherheit: Überlaufschutz mit Spannungsstabilisation
- Brennerkopf mit Katalysator-Glühkorb
- Verbrauch: 0,400 kg bis 0,900 kg Öko Heizöl/Std.
- Raumheizungsvermögen: 180 bis 200 m³
- Brennstoff: Öko-Heizöl
- Kaminzug: Erforderlicher Förderdruck 0,1 mbar
- Der Anschluss muss mit abgasdichten Rauchrohren erfolgen
- Für genügend Frischluftzufuhr muss gesorgt sein
- Gehäusefarbe: braun



Thermolino-digital Einbaumodell für Kachelhüllen

- Einbaumodell
- Vollautomatisch / gesteuert über Thermostat
- Montage in Kachelhüllen, mit Nischensockel
- Heizleistung 4 –10kW, modulierend, mit Thermostat
- 8 Leistungsstufen, einstellbar
- Min-/Max-Betrieb für Übergangszeit/ Winterbetrieb
- Steuerung: elektronisch stabilisiert, mit Mikroprozessor
- Option: Fernsteuerung mit Schaltuhr/ Telefonschaltgerät
- Digitalanzeige auf Ofen-Front
- Sicherheit: Überlaufschutz mit Spannungsstabilisation
- Brennerkopf mit Katalysator-Glühkorb
- Verbrauch: 0,400 kg bis 0,900 kg Öko Heizöl/Std.
- Raumheizungsvermögen: 180 bis 200 m³
- Brennstoff: Öko-Heizöl
- Kaminzug: Erforderlicher Förderdruck 0,1 mbar
- Der Anschluss muss mit abgasdichten Rauchrohren erfolgen
- Für genügend Frischluftzufuhr muss gesorgt sein
- Gehäusefarbe: braun



Option zu Einbaumodell: Nischensockel

- Optional zu Einbaumodell, für Montage ohne Rahmen und Frontbleche
- Masse (H x B x T): 175 x 420 x 540 mm

Speckstein-Sitzofen mit Einbaumodell



SIBIRtherm Standmodell



Thermolino-digital Standmodell

- Standmodell
- Vollautomatisch / gesteuert über Thermostat
- Heizleistung 4 –10kW, modulierend, mit Thermostat
- 8 Leistungsstufen, einstellbar
- Min-/Max-Betrieb für Übergangszeit/ Winterbetrieb
- Steuerung: elektronisch stabilisiert, mit Mikroprozessor
- Option: Fernsteuerung mit Schaltuhr/ Telefonschaltgerät
- Digitalanzeige auf Ofen-Front
- Sicherheit: Überlaufschutz mit Spannungsstabilisation
- Brennertopf mit Katalysator-Glühkorb
- Verbrauch: 0,400 kg bis 0,900 kg Öko Heizöl/Std.
- Raumheizungsvermögen: 180 bis 200 m³
- Brennstoff: Öko-Heizöl
- Kaminzug: Erforderlicher Förderdruck 0,1 mbar
- Der Anschluss muss mit abgasdichten Rauchrohren erfolgen
- Für genügend Frischluftzufuhr muss gesorgt sein
- Rauchabgang oben oder hinten
- Gehäusefarbe: Anthrazit "Eisenglimmer 19A", Frontgitter Silbergrau



Standmodell mit Bodenluftaustritt «rechts» in Wohnzimmer



Standmodell mit Bodenluftaustritt «links»

Frischlufzufuhr:

- Jede Flamme benötigt genügend Frischluftzufuhr, so auch die SIBIRtherm Warmluft-Kleinölf Feuerungen.
- Vor allem bei Neubauten, sanierten Räumen mit dichten Fenstern und Türen sowie installierten Dampfabzugvorrichtungen ist für genügend Frischluftzufuhr zu sorgen.

Ölzufuhr:

- Die Ölzufuhr zur Heizanlage erfolgt mit Ölpföhrerpumpen direkt vom externen Öltank.
- Je nach Pumpentyp erfolgt die Steuerung der Pumpe direkt über den Steuerausgang der Heizanlage (Dauerläuferpumpen).
- Falls die Pumpe nicht über die Heizanlage gesteuert wird (Druckspeicherpumpen und Saugpumpen), kann der Steuerausgang der Heizanlage für ein Sperrventil verwendet werden um einen eventuellen Ölüberlauf zu verhindern.

Umwelt- und Gewässerschutz/Sicherheit:

- Die SIBIRtherm Warmluft-Kleinölf Feuerungen verfügen über eine interne Vollsicherung gegen Ölüberlauf.
- Bei Öllecks wird die Heizanlage automatisch ausgeschaltet und die Zubringerpumpe abgestellt, respektive das Sperrventil blockiert.
- Geringer Feinstaubausstoss: Der integrierte Katalysator- Glühkorb optimiert die Verbrennung, reduziert den Feinstaubausstoss und sorgt für eine geringe Luftbelastung.

Warmluftverteilung:

- $\frac{1}{4}$ der Heizleistung wird vom integrierten Gebläse ausgeblasen.
- $\frac{3}{4}$ der Heizleistung ist Abstrahlungswärme (Konvektionswärme).

- Um einen optimalen Luftkreislauf herzustellen, muss für die Rückluft gesorgt sein.
- Beim Standmodell sind folgende Warmluftaustritte möglich:
 - Direkter Warmluft-Ausstoss hinten oben schräg nach vorne, oder
 - Luftaustritt mit 1 oder 2 Rohranschlüssen mit einem Rohrdurchmesser von 100 mm für die Warmluftverteilung in andere Räume, oder
 - Bodenluftaustritte links und rechts auf Bodenhöhe.
- Beim Einbaumodell kann die Warmluft mit Warmluftaufsätzen \varnothing 100 mm oder mit Warmluflhülsen \varnothing 60 mm ergänzt werden.
- Das integrierte Gebläse fördert die Umluft, liefert die Verbrennungsluft und ist mit der Ölzufuhr mechanisch gekoppelt.

Die Technologie des Thermolino-digital

Einschalten:

- Verlangt der Thermostat Wärme, schaltet das Heizgerät automatisch ein.
- Das kombinierte Verbrennungs- und Umluftgebläse reduziert die Abhängigkeit von ungenügenden Kaminzugverhältnissen.
- Die interne Ölförderung wird durch den Gebläsemotor mit angetrieben.
- Das Magnetventil gibt den Ölzufuss in den Verdampfungsbrenner frei.
- Die Zündkerze wärmt das einfließende Öl vor und nach ca. 4 Minuten entflammt die Glühspirale das verdampfende Öl.
- Bei Erreichen der Betriebstemperatur schaltet die Zündkerze automatisch ab.

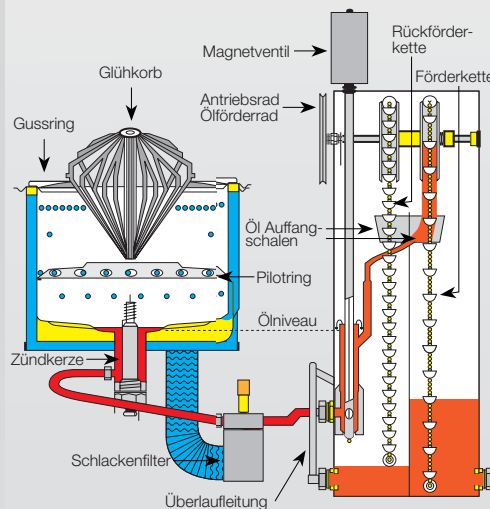
Heizbetrieb:

- Der intelligente Raumthermostat misst laufend die Differenz zum gewünschten Temperaturwert.
- Der Mikroprozessor berechnet die notwendige Heizleistung und gibt entsprechende Signale an die Steuerung weiter.
- Der modulierende Betrieb der Heizanlage produziert immer nur soviel Heizenergie wie gerade benötigt wird, und regelt sich immer auf die tiefstmögliche Leistung ein, bevor die Heizanlage ausschaltet.
- Wird die gewünschte Raumtemperatur unterschritten, schaltet sich die Heizanlage selbstständig wieder ein.

Abschalten:

- Bei Erreichen der gewünschten Raumtemperatur schaltet die Heizanlage aus.
- Das Magnetventil unterbricht die Ölzufuhr zum Verdampfungsbrenner.

- Das unverbrannte Öl fließt sofort aus dem Verdampfungsbrenner weg und die Flamme erlischt unmittelbar.
- Durch den schnellen Abschaltvorgang wird das langsame Ausbrennen der Flamme verhindert und die Verrussung auf einem absoluten Minimum gehalten.
- Das Gebläse läuft nach dem Abschaltvorgang einige Zeit nach, um die Restwärme der Heizanlage optimal zu nutzen.



Steuerung:

- Die Steuerung ist mit einem internen Sicherheitsthermostaten ausgerüstet.
- Ist der Thermostat auf Minimum eingestellt, so ist ein automatischer Frostschutz vorgesehen. Die Heizanlage schaltet dann bei 3 Grad automatisch ein und bei 5 Grad wieder aus.
- Der mitgelieferte Wandthermostat wird dort montiert wo die Wärme gewünscht wird.
- Der Wandthermostat hat eine integrierte manuelle Nachtabsenkungstaste, bei deren Betätigung die Heizanlage die eingestellte Tagestemperatur um einige Grade absenkt.

- Für den Betrieb in Ferien- oder Wochenendhäusern kann die Heizanlage optional auch mit einer externen Schaltuhr oder einem Telefonschaltgerät ferngesteuert werden.
- Ebenso können in Kombination mit einem zweiten Thermostaten und einer Schaltuhr/einem Telefonschaltgerät verschiedene Temperaturen angesteuert werden, so z.B. während der Woche auf 8 Grad und ab Freitagabend auf 22 Grad.

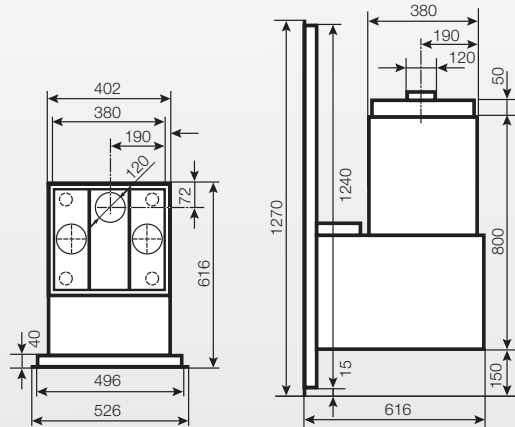
«Öko-Brenner»

- Für sanierte Kamine mit erfahrungsgemäss starken Kaminzügen geeignet.
- Beim Öko-Verdampfungsbrenner wird die Verbrennungsluft über einen Schlauch direkt vom Gebläse in den Brennertopf geführt.
- Es müssen abgasdichte Rauchrohre anstelle von genieteten Rauchrohren eingesetzt werden.

Einbauskizzen und Anwendungsbeispiele

SIBIRtherm Einbaumodell

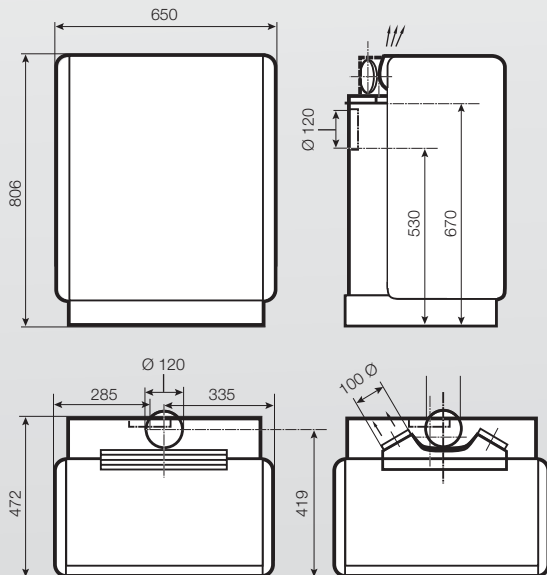
Masse in mm



Art. 680644

SIBIRtherm Standmodell

Masse in mm



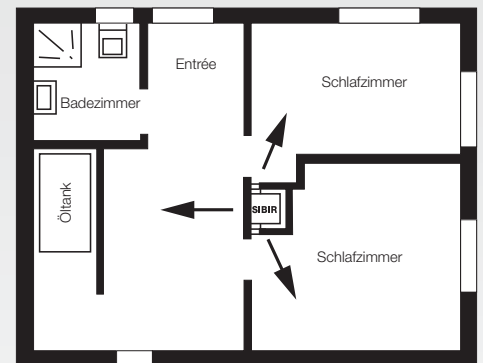
Art. 680633

Technische Daten

Heizleistung:	4 –10kW, modulierend, mit Thermostat
Service:	Test- und Einstellfunktionen integriert
Stromaufnahme:	230 V, 50 Hz, 160/35W (Zündung/ Betrieb)
Verbrauch:	0,400 kg bis 0,900 kg Öko Heizöl/Std.
Raumheizungsvermögen:	180 bis 200 m ³
Zulassung:	VKF-Nr. 11620
Gewicht:	65 kg
Brennstoff:	Öko-Heizöl
Kaminzug:	Erforderlicher Förderdruck 0,1 mbar
Kamin:	Der Anschluss muss mit abgedichteten Rauchrohren erfolgen.
Frischluf:	Für genügend Frischluftzufuhr muss gesorgt sein.
Gehäusefarben:	Einbaumodell: braun / Standmodell: Anthrazit Eisenglimmer 19A. Standardgitter für Standmodell Silbergrau

Rauchrohrabmessungen Standmodell Thermolino N08 mit abgedichtetem Rauchrohrkasten

Rauchrohranschluss:	Ø 120 mm, oben oder hinten, immer rund! Nur entweder oder möglich, bitte definieren!
Vertikal Unterkant:	Unterkant Rauchrohr 670 mm
Vertikal Mitte Rauchrohr:	von links 315 mm, von rechts 335 mm
Horizontal Unterkant:	Unterkant Rauchrohrstützen 530 mm
Horizontal Mitte Rauchrohr:	von links 285 mm, von rechts 365 mm



Anwendungsbeispiel mit Einbaumodell in Wohnung

Heizen "just in time" mit dem TeleButler®

Mit Ihrem Handy überwachen Sie per SMS die Temperaturwerte im Ferienhaus, steuern den Thermolino-digital und sparen somit wertvolle Heizenergie!

Folgende Funktionen sind mit dem TeleButler® möglich:

- Ein- und Ausschalten der Heizung
- Abfrage und Einstellen der Raumtemperatur
- Automatisches Alarm-SMS auf max. 4 Telefonnummern
- Ein-/ Ausschalten und Korrigieren der Alarm-Temperaturen
- SIM Informationen, z.B. Kontostand bei Prepaid-SIM
- Automatischer Einbruch-Alarm mit separatem Steuerkontakt

Technische Daten:

- Display: 4 x 20 Charakter LED hinterleuchtet
- Grösse: (H x B x T) 200 x 120 x 49 mm
- Gewicht: ca. 700 g
- Farbe: grau (RAL 7035)
- Speisung: (Steckernetzteil) 230 V 50 Hz, 200 mA
- Zulässiger Temperaturbereich: 0 - 40°C

Wichtige Hinweise:

- Die Fernsteuerung (TeleButler®) benötigt eine SIM-Karte (nicht im Lieferumfang enthalten)
- Sehr einfache Installation über Thermolino-Wandthermostat oder -Steuergerät
- Der TeleButler® wird durch SIBIRtherm voreingestellt



SIBIRtherm TeleButler®
(Option)



Thermolino-digital
Wandthermostat
(inklusive)

