

Escolino | 2023

RAUMLUFT- WÄSCHETROCKNER

SIBIRGroup



Raumluft-Wäschetrockner

Der ESCOLino trocknet nicht nur schonend und energiesparend die Wäsche, sondern ist dank dem Wäschehängesystem ESCOLEina individuell einsetzbar. Der ESCOLino rundet unser komplettes Sortiment für den Waschraum ab.

Für eine Wäsche, wie an der frischen Luft getrocknet

Der Raumluft-Wäschetrockner trocknet alle und jede Wäsche ohne Trockenreibung: So trocknet Wäsche natürlich, schnell und knitterfrei. Dabei bläst der ESCOLino die Luft fächerförmig in den unteren Teil der aufgehängten Wäsche und beschleunigt so den Trocknungsprozess und reduziert die Bildung von Falten. Dank speziellen Ventilatoren besitzt der ESCOLino eine Wurfweite von bis zu 10 Meter. Die vier Modelle des ESCOLinos sind mit dem niedrigsten Energie-Deklarationswert A1 ausgezeichnet. Sie verwenden keine Raumwärme oder Heizenergie, da sie hinter geschlossenen Fenstern und Türen trocknen und leisten so ein nutzungsbringenden Wärme-Energiebeitrag. Jegliche für den Betrieb des Raumluft-Wäschetrockners aufgewendete Energie bleibt dem Raum in Form von Wärme erhalten.

Benutzerfreundlich, praktisch und wartungsarm

Die ESCOLinos werden platzsparend an der Wand montiert und sind schnell einsatzbereit. Alle Geräte sind mit einer einfachen sowie unmissverständlichen Bedienung ausgerüstet. Nach kurzem Tippen auf die «Ein»-Taste steuert die Elektronik gezielt das Optimum an Haupt- und Nachtrocknung, das Minimum an Stromverbrauch und Zeitbedarf. Die effizienteste Trocknung ist garantiert. Danach stellt das Gerät automatisch ab und spart so ungewollte Betriebskosten. Die ESCOLinos sind so konzipiert, dass sie auf einfachste Art und Weise durch die Benutzer gepflegt und gewartet werden können.

Raumentfeuchtung inklusive

Bei Neubauten kann die Feuchtigkeit oft nicht über die Aussenfassade abgegeben werden. Es bleibt zur Bautrocknung nur der Weg über die Innenräume. Der ESCOLino entzieht jeweils die Feuchtigkeit in den Räumen unverzüglich und beugt so der Entstehung von Schimmelpilzen und muffigen Gerüchen und damit Gesundheitsproblemen und Sachschäden vor. Ähnlich verhält es sich übrigens mit der so genannten Sommerfeuchte, die ebenfalls äusserst effizient vom ESCOLino reguliert wird.

10 Gründe, die für den ESCOLino sprechen

- Schonende, sparsame Trocknung
- Energieeffizient
- Geräuscharm
- Einfachste Bedienung, leichte Pflege
- Garantiemeldung Langlebigkeit, dank qualitätsgeprüften Komponenten
- Nachtrocknungsautomatik
- Energiesparende Wärmerückgewinnung
- Erhaltung der Bausubstanz
- Grosse Trockenluftmengen, die bis zu 10 m weit in den Raum reichen
- Einsatzbereit bei tiefen Temperaturen ohne Zusatzheizung-

ESCOLino	100	110	115	120
Einfamilienhaus				
Mehrfamilienhaus				
Wäsche (kg)	3-7.5	7.5-10	10-15	15-25
Leine (m)	12-30	20-40	40-60	60-100
Trockenleistung bei 60% Restwärme (kg/h)	1.52	1.83	2.68	3.78
Trocknungsdauer (Std.)	4:55	5:35	5:23	5:13
Energieklasse	A1	A1	A1	A1
Wäschehängen ESCOLEina (WW/WD/DD)*	30	40	60	80
Zusatzwäscheleine ESCOLEin	ZL 20-KW	ZL 25-KW	ZL 40-KW	-

* Wäschehängesystem wird durch die Raumgrösse definiert



Raumluft-Wäschetrockner

- Kombierter Raumluft-Wäschetrockner und Raumluftentfeuchter
- Wandmodell
- Funktion: Wärmepumpentrocknung mit Zirkulationskondensation
- Elektronische Bedienung
- Umschaltbare Funktionen: Feuchtigkeits-/temperaturabhängiges Trocknungsprogramm mit automatischer Endabschaltung oder Feuchtigkeits-/temperaturabhängiges Trocknungsprogramm mit automatischer Ein- und Ausschaltung
- Arbeitsbereich Temperatur 3 - 32 °C
- Arbeitsbereich Feuchte 40% - 95% r.F.
- Masse (H x B x T): 80.9 x 64 x 34.5 cm

SIBIR ESCOline 100

- Für den Einsatz im Einfamilienhaus-Trockenraum
- Geeignet für 3 bis 7.5 kg Wäsche zum Trocknen an 12 bis 30 m Leine

Technik und Masse

- Trocknungsdauer: 4:55 Stunden (für 7.5 kg Wäsche)
- Trockenleistung 1.52 kg/h
- Energieverbrauch 0.29 kWh/kg
- Geräuschpegel 61 dB

SIBIR ESCOline 115

- Für den Einsatz im Ein- und Mehrfamilienhaus-Trockenraum
- Geeignet für 10 bis 15 kg Wäsche zum Trocknen an 40 bis 60 m Leine

Technik und Masse

- Trocknungsdauer: 5:23 Stunden (für 15 kg Wäsche)
- Trockenleistung 2.68 kg/h
- Energieverbrauch 0.27 kWh/kg
- Geräuschpegel 60 dB

SIBIR ESCOline 110

- Für den Einsatz im Ein- und Mehrfamilienhaus-Trockenraum
- Geeignet für 5 bis 10 kg Wäsche zum Trocknen an 20 bis 40 m Leine

Technik und Masse

- Trocknungsdauer: 5:35 Stunden (für 10 kg Wäsche)
- Trockenleistung 1.83 kg/h
- Energieverbrauch 0.25 kWh/kg
- Geräuschpegel 61 dB

SIBIR ESCOline 120

- Für den Einsatz im Mehrfamilienhaus-Trockenraum
- Geeignet für 15 bis 25 kg Wäsche zum Trocknen an 60 bis 100 m Leine

Technik und Masse

- Trocknungsdauer: 5:13 Stunden (für 20 kg Wäsche)
- Trockenleistung 3.78 kg/h
- Energieverbrauch 0.30 kWh/kg
- Geräuschpegel 65 dB

Wäschehängesystem

ESCOleina

Planen und Umsetzen

Ein Waschtag, der später auch mal Freude machen soll, beginnt schon bei der Planung des Trockenraums. Speziell zu beachten sind dabei Grundriss, Waschzyklus, Anzahl und Anordnung der Maschinen, Wäschehängen. Denken Sie bereits in diesem Stadium daran, dass nur eine umfassende Wasch- / Trockenlösung den heutigen Benutzeransprüchen genügt. Lassen Sie sich bei der Planung des Trockenraums kostenlos von den Profis von SIBIRGroup unterstützen.

Das Wäschehänge-System erlaubt, mit wenigen Normteilen aus Aluminium Wäschehängen variabel, schnell und einfach sowie tragfähig in beliebigen Trockenräumen zu montieren. Das System besteht aus den folgenden Produkten:

Wäschehängen ESCOLEina für Wand- oder Deckenmontage

Die ESCOLEina ist ein auf jeden Raum massgenau ausgelegtes Wäschehänge-System aus hochwertigem Aluminium. Die Wäscheleine, ein rundum weiss plastifiziertes Drahtseil, wird normalerweise 1.9m ab Boden – im Abstand von 15cm – zwischen zwei gegenüberliegenden Gleitrollenwinkeln straff aufgezogen.

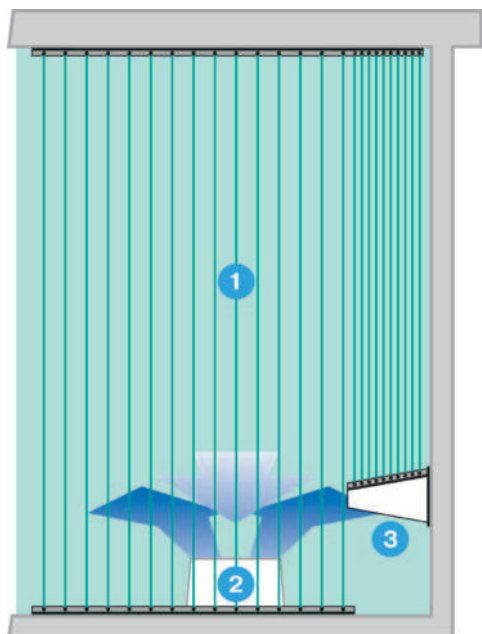
Zusatzwäscheleine ESCOLEin für Wandmontage

ESCOlein wird zusätzlich zur ESCOLEina für alle kleinen Wäschestücke parallel an der Wand – auf 1m ab Boden – montiert. 4 bzw. 10 Wäscheleinen können zwischen den gegenüberliegenden Gleitrollenwinkeln straff im Abstand von 5cm aufgezogen werden.

ESCOleina-Vorteile:

- Hochwertiges Wäschehängesystem aus Aluminium
- Modular zusammenstellbar
- Seile besitzen eine grosse Spannkraft und sind korrosionsbeständig
- Vielfältige Wandbefestigungssysteme:
 - Wand-Wand (WW)
 - Wand-Decke (WD)
 - Wand-Decke-Wand (WDW)
 - Decke-Decke (DD)
- Weitere Befestigungsmöglichkeiten

Grundrisse für die Wandmodelle ESCOLino® (Ein- / Mehrfamilienhaus)



Legende zu den Grundrissen:

- 1 Wäschehänge ESCOLEina, fest montiert (1.9m ab Boden)
- 2 ESCOLino® Raumluftwäschetrockner
- 3 Zusatzwäscheleine ESCOLEin ZL25/40 (1.0m ab Boden)

ESCOleina - Norm 30 WW / WD / DD

Anwendung

- Geeignet für anfallende Trockenwäsche im Gewicht von 7.5 kg
- Leinenlänge (+/-5%) 30 m
- Leinen (je nach Raumlänge)
Anzahl 5 bis 15

ESCOleina - Norm 40 WW / WD / DD

Anwendung

- Geeignet für anfallende Trockenwäsche im Gewicht von 10 kg
- Leinenlänge (+/-5%) 40 m
- Leinen (je nach Raumlänge)
Anzahl 7 bis 20

ESCOleina - Norm 60 WW / WD / DD

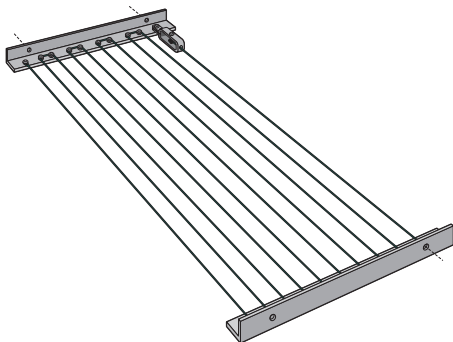
Anwendung

- Geeignet für anfallende Trockenwäsche im Gewicht von 15 kg
- Leinenlänge (+/-5%) 60 m
- Leinen (je nach Raumlänge)
Anzahl 10 bis 24

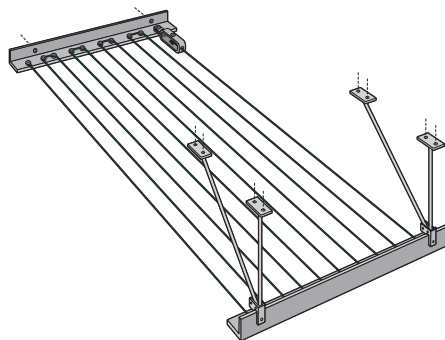
ESCOleina - Norm 80 WW / WD / DD

Anwendung

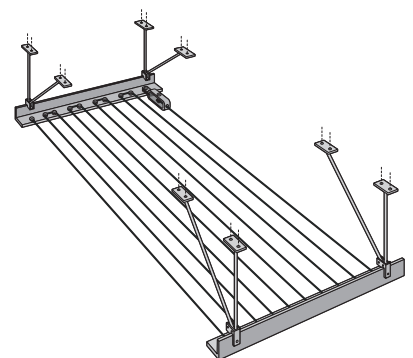
- Geeignet für anfallende Trockenwäsche im Gewicht von 20 kg
- Leinenlänge (+/-5%) 80 m
- Leinen (je nach Raumlänge)
Anzahl 13 bis 24



Wand-Wand-Montage WW



Wand-Decke-Montage WD



Decke-Decke-Montage DD

Zusatzwäscheleine

ESCOlein und ESCOtop

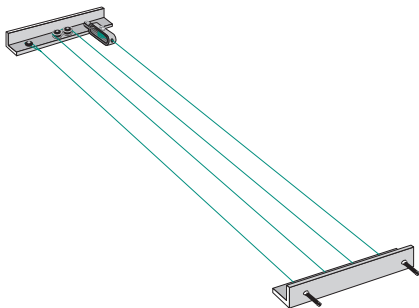
Die Zusatzwäscheleinen ESCOlein ZL sind eine nützliche Ergänzung zu den Wäschehängen ESCOleina und werden 1.0 m ab Boden, der Wand entlang, montiert. Einmal montiert, werden sie sehr geschätzt, können doch alle kleinen Wäschestücke auf optimaler Arbeitshöhe bequem aufgehängt werden. Viele bevorzugen es beispielsweise Pullover liegend auf einer Unterlage zu trocknen. So bleiben sie perfekt in Form. Dazu eignet sich auch der Wäschtisch ESCOtop WR1.

Die Ausführung Wand – Konsole verfügt über eine praktische Wäscheklammernschale, die auch als Abstellfläche für Wäschekörbe dient. Werden die Zusatzwäscheleinen zusammen mit einem Raumluft-Wäschetrockner ESCO-lino verwendet, müssen sie 1.5 m von der Rückwand des Trockners zurückversetzt montiert werden, damit der ESCO-lino auch die Wäsche an den Zusatzwäscheleinen optimal durchströmt und trocknet.

ESCOlein - ZL 20-WW

Anwendung

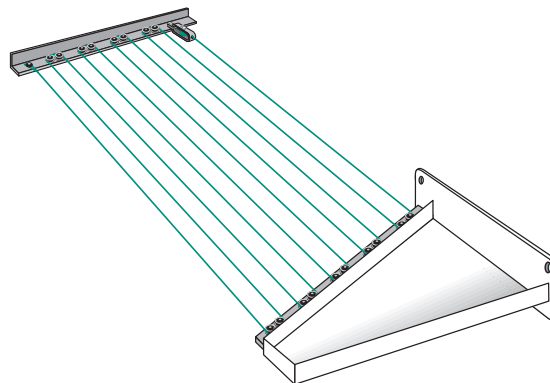
- Montage: Wand zu Wand
- max. 30 m / 4 Leinen / 2-3 kg Wäsche



ESCOlein - ZL 25-KW

Anwendung

- Montage: Wäscheklammern-Schale zu Wand
- max. 25 m / 10 Leinen / 5 kg Wäsche



ESCOlein - ZL 40-KW

Anwendung

- Montage: Wäscheklammern-Schale zu Wand
- max. 40 m / 10 Leinen / 7.5 kg Wäsche

ESCOtop WR1

Auf-/Abklappbar

Dieser Qualitätsklapptisch aus eloxierten Aluminium-Rohren und einem soliden Klappscharnier ist eine unentbehrliche Hilfe in jedem Trockenraum. Er dient zum Abstellen des Waschkorb. Als Arbeitsfläche kann Wäsche glattgestrichen, gefaltet oder gestapelt werden. Feinwäsche und Wollsachen können darauf liegend getrocknet werden, damit die kostbaren Wäschestücke perfekt in Form bleiben. Nach Gebrauch wird der Wäschtisch einfach abgeklappt.

Masse aufgeklappt (B x T): 135 x 58 cm



Maximale Leinenlängen bei entsprechenden Raummassen in Metern

Raumbreite (m)	Leinenzahl (Stk.)	Raumlänge																	
		von	1.76	2.01	2.26	2.51	2.76	3.01	3.26	3.51	3.76	4.01	4.26	4.51	4.76	5.01	5.26	5.51	5.76
		bis	2.00	2.25	2.50	2.75	3.00	3.25	3.50	3.75	4.00	4.25	4.50	4.75	5.00	5.25	5.50	5.75	6.00
0.75	5	Leinenlänge (m)	10	12	13	14	15	17	18	19	20	22	23	24	25	27	28	29	30
0.90	6	Leinenlänge (m)	12	14	15	17	18	20	21	23	24	26	27	29	30	32	33	35	36
1.05	7	Leinenlänge (m)	14	16	18	20	21	23	24	27	28	30	32	34	35	37	39	41	42
1.20	8	Leinenlänge (m)	16	18	20	22	24	26	28	30	32	34	36	38	40	42	44	46	48
1.35	9	Leinenlänge (m)	18	21	23	25	27	30	32	34	36	39	41	43	45	48	50	52	54
1.50	10	Leinenlänge (m)	20	23	25	28	30	33	35	38	40	43	45	48	50	53	55	58	60
1.65	11	Leinenlänge (m)	22	25	28	31	33	36	39	42	44	47	50	53	55	58	61	64	66
1.80	12	Leinenlänge (m)	24	27	30	33	36	39	42	45	48	51	54	57	60	63	66	69	72
1.95	13	Leinenlänge (m)	26	30	33	36	39	43	46	49	52	56	59	62	65	69	72	75	78
2.10	14	Leinenlänge (m)	28	32	35	39	42	46	49	53	56	60	63	67	70	74	77	81	84
2.25	15	Leinenlänge (m)	30	34	38	42	45	49	53	57	60	64	68	72	75	79	83	87	90
2.40	16	Leinenlänge (m)	32	36	40	44	48	52	56	60	64	68	72	76	80	84	88	92	96
2.55	17	Leinenlänge (m)	34	39	43	47	51	56	60	64	68	73	77	81	85	90	94	98	102
2.70	18	Leinenlänge (m)	36	41	45	50	54	59	63	68	72	77	81	86	90	95	99	104	108
2.85	19	Leinenlänge (m)	38	43	48	53	57	62	67	72	76	81	86	91	95	100	105	110	114
3.00	20	Leinenlänge (m)	40	45	50	55	60	65	70	75	80	85	90	95	100	105	110	115	120
3.15	21	Leinenlänge (m)	42	48	53	58	63	69	74	79	84	90	95	100	105	111	116	121	
3.30	22	Leinenlänge (m)	44	50	55	61	66	72	77	83	88	94	99	105	110	116	121		
3.45	23	Leinenlänge (m)	46	52	58	64	69	75	81	87	92	98	104	110	115	121			
3.60	24	Leinenlänge (m)	48	54	60	66	72	78	84	90	96	102	108	114	120				

Artikelnummern zu Normtypen

Norm	30	40	60	80	100
Artikelnummer	T3.044	T3.046	T3.048	T3.050	T3.052
Leinenlänge (+/- 5%)	30 Meter	40 Meter	60 Meter	80 Meter	100 Meter
Anzahl Leinen	10	13	17	20	22



Luftentfeuchter



Luftentfeuchter Dryfix Royal 50

- Für den Einsatz in Ein- und Mehrfamilienhäusern
- Leiser Betrieb, zweistufiger Lüfter
- Elektronische Steuerung
- Antibakterieller Filter
- Auto-Modus: pausiert bei Erreichen der gewünschten Feuchte
- Timer zum Einstellen der Betriebszeit
- Automatischer Abtauen bei niedriger Temperatur
- Direkter Schlauchanschluss
- WIFI-fähig

Technik und Masse

- Energieverbrauch 685 W
- Leistung (30°C / 80% r.F.): 50 l / 24 h
- Leistung (20°C / 60% r.F.): 17 l / 24h
- Geeignet für Raumgröße bis ca. 310m³
- Luftleistung 270m³ / h
- Arbeitsbereich Temperatur 5 – 32°C
- Kondensatbehälter 5 Liter
- Gerät (H x B x T): 62 x 36.8 x 25.6 cm

Luftentfeuchter Dryfix Royal 24

- Für den Einsatz in Ein- und Mehrfamilienhäusern
- Leiser Betrieb, zweistufiger Lüfter
- Elektronische Steuerung
- Antibakterieller Filter
- Farbindikator für schnelleres Erkennen des Raumzustandes
- Timer zum Einstellen der Betriebszeit
- Automatischer Abtauen bei niedriger Temperatur
- Direkter Schlauchanschluss
- WIFI-fähig

Technik und Masse

- Energieverbrauch 280W
- Leistung (30°C / 80% r.F.): 24 l / 24 h
- Leistung (20°C / 60% r.F.): 8.5 l / 24h
- Geeignet für Raumgröße bis ca. 150m³
- Luftleistung 200m³ / h
- Arbeitsbereich Temperatur 5 – 35°C
- Kondensatbehälter 5 Liter
- Gerät (H x B x T): 56.5 x 35.5 x 22 cm



Trockenschrank



Trockenschrank ECODRYER FT120VP

- Für den Einsatz zum trocknen von Arbeitskleidung in Gewerbe, öffentlichen Diensten sowie für private Haushalte
- Tastenbedienung
- 2 verschiedene Tröcknungsprogramme (bügelfeucht und schranktrocken)
- 4 herauschwenkbaren Gabeln mit je 5 Rohren
- Direkter Schlauchanschluss (Schlauch 3 Meter im Lieferumfang enthalten)

Technik und Masse

- Energieverbrauch 0.35 kWh/kg Wäsche
- Trockenleistung ca. 6 kg Wäsche pro Stunde
- Kapazität 18 Meter Trocknungsstäbe
- Normale Füllmenge 6-8 kg
- Spannung 380-400V / 50Hz
- Geräuschpegel 55 db(A)
- Gerät (H x B x T): 205.9 x 119.5 x 65.8 cm

Luftentfeuchter Dryfix AD432R

- Für den Einsatz im professionellen Umfeld
- Strapazierfähiges Gehäuse
- Blue-Dry[®]- Technologie für den besonderen energiesparenden Betrieb - auch bei niedrigen Feuchten und Temperaturen, Bedarfsgesteuerte Heissgas-Abtauung
- Energieeffizienter EC-Axialventilator für schnelle Trocknung
- Wartungsfreundlicher Kältekreislauf mit Serviceanschluss
- Kondensator und Verdampfer aus Kupferrohren mit aufgesetzten Alu-Lamellen

Technik und Masse

- Energieverbrauch 600 W
- Leistung (30°C / 80% r.F.): 28 l / 24 h
- Leistung (20°C / 60% r.F.): 12.1 / 24h
- Geeignet für Raumgröße bis ca. 250m³ (beheizt)
bis ca. 100m³ (unbeheizt)
- Luftleistung 250m³ / h
- Arbeitsbereich Temperatur 5 – 32°C
- Arbeitsbereich Feuchte 40 – 95%
- Kondensatbehälter 8 Liter
- Geräuschpegel 52 db(A)
- Gerät (H x B x T): 68 x 49 x 45 cm



Tradition verpflichtet



Unter dem Dach von SIBIRGroup trifft ein kundennaher, schweizweiter Allmarkenservice auf funktionale und qualitativ hochstehende Produkte für Küche und Waschraum.

Die SIBIRGroup AG ist Teil der börsenkotierten V-ZUG Holding AG. Sie verfügt neben dem Hauptsitz in Spreitenbach über Filialen in St. Gallen, Mels, Contone und Pully. Diverse Servicestützpunkte sorgen für eine schnelle, reibungslose Logistik.

Das Produktesortiment besteht aus Haushaltsgrossgeräten im mittleren Preissegment für Küchen und Bad-/Waschräume für Geschäfts- und Privatkunden.

Die SIBIR- und Gorenjegeräte sind technisch hochstehend und dem Zeitgeist entsprechend mal trendig und mal klassisch.

SIBIRGroup kümmert sich über den Verkauf von Haushaltsgeräten hinaus um die Bedürfnisse der Kundinnen und Kunden. Unsere Servicetechniker sind tagtäglich unterwegs, um Reparaturen von Geräten aller relevanten Marken durchzuführen – schnell, kompetent und preiswert. Falls Geräte nicht repariert werden können, schlagen wir gerne Ersatzmöglichkeiten vor. Auch hier selbstverständlich über alle Marken hinweg.

Unser CO₂-Fussabdruck

Die Umwelt liegt uns am Herzen und sind bestrebt, nicht nur nachhaltige Geräte auf dem Markt anzubieten, sondern auch den Aspekt der Langlebigkeit der Geräte zu berücksichtigen. Je länger die Lebensdauer eines Gerätes ist, desto grösser ist der Beitrag zum Umwelt- und Klimaschutz. Mit SIBIRService bieten wir einen schweizweiten Reparaturservice für Haushaltgeräte aller Marken. 70% aller Geräte können wir reparieren und nur 30% müssen ausgetauscht werden. Täglich sind und kompetente Servicetechniker in der ganzen Schweiz im Auftrag von SIBIRService unterwegs.



Immer in Ihrer Nähe



Hauptsitz

SIBIRGroup AG
Bahnhofstrasse 134
8957 Spreitenbach

Service-Hotline

0844 848 848

sales@sibirgroup.ch Ihre Anfrage zum Verkauf

service@sibirgroup.ch Ihre Service-Anfrage

info@sibirgroup.ch Allgemeine Anfragen und Informationen



Stillstand ist keine Option.

SIBIRGroup